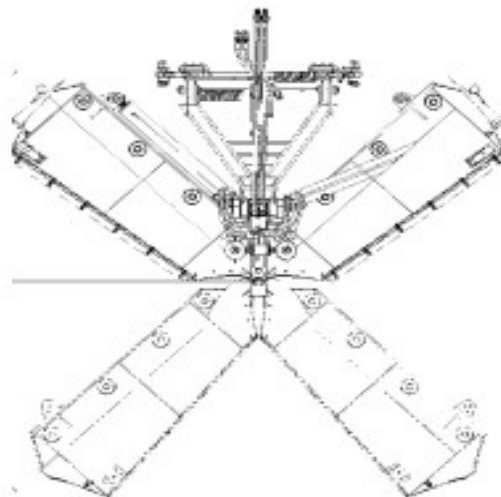


# RIKO SPV Vario Schneepflug

Anbau an: Unimog oder Traktor, oder kleine Fahrzeuge

Universal Vario-Schneepflug für das Schneeräumen mit niedriger Geschwindigkeit. Die Konstruktion des Schneepfluges ist stark und kompakt.



### Standardlieferungsumfang:

- Ausgleich beim Heben
- Hydr. Seitenverstellung mit Sicherheitsventil
- Randsteinabweiser
- DNO-Hubsystem ab Typ 220S (Seitenausgleich 10°)
- Geräteplatte Gr. 3 oder 5



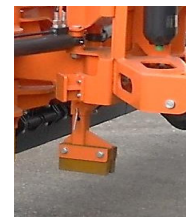
DNO-Hubsystem mit Montageplatte



Anbauteil für Fronthydraulik Kat.2 und 3



Anbauteil für Dreieck



Zentralgleitkufe

### Optionales Zubehör:

- Warnmarkierung am Scharteil
- Begrenzungsleuchten, Warnflaggen, Rückstrahler
- Horizontalanpassung mit hydraulikzylinder
- Pendelunganpassung mit Hydraulikzylinder
- Laufräder (Satz), ab Typ 220S höhenverstellbar
- Elektrohydraulisches Ventil
- Gleitkufen
- Stahl-/Polyurethan-Verschleischine
- Anbauteil für Fronthydraulik Kat. 1, 2 oder 3
- Anbauteil für Dreieck Kat. 1, 2 oder oder Komunal



Elektrohydraulisches Ventil



Laufräder höhenverstellbar ab Typ 220S



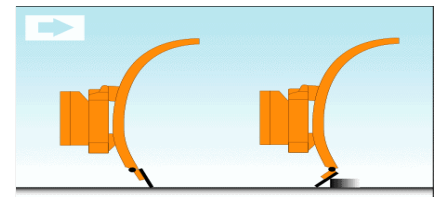
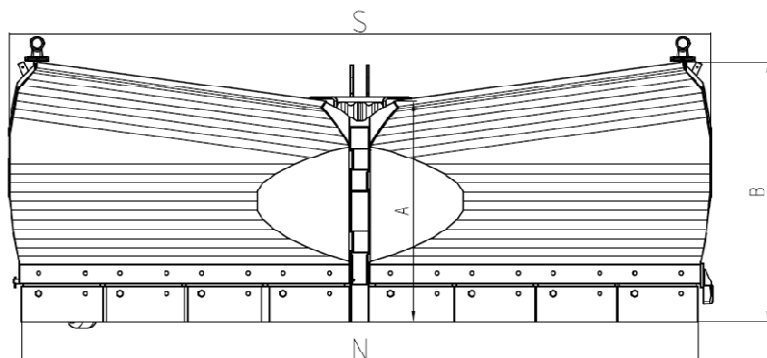
Gleitkufe



Begrenzungsleuchte, Warnflaggen



Randsteinabweiser



Beim Anfahren an ein Hindernis tritt die Federklappe in Aktion. Die Federklappe weicht nach hinten aus und gleitet über das Hindernis. Sofort nach dem Überfahren des Hindernisses wird die Federklappe automatisch in ihre Ausgangsstellung zurückgebracht.

### TECHNISCHE DATEN:

SPK-xx	Einheit	150N	175N	175S	220S	260V	280V	300V	320V	340V
Breite an Messer N (0°)	mm	1500	1750	1750	2200	2600	2800	3000	3200	3400
Gesamtbreite S (0°)	mm	1590	1840	1870	2320	2720	2920	3120	3320	3520
Scharhöhe A	mm	670	670	790	790	950	950	950	950	950
Scharhöhe B	mm	740	770	890	920	1090	1100	1110	1120	1130
Gewicht (je nach Ausstattung) ca * DNO	kg	270	350	450	500	600	660	700	720	760
Gewicht (je nach Ausstattung) ca * 3T	kg	220	300	400	450	530	580	620	640	680
Räumbreite (30°)	mm	1330	1560	1560	1910	2290	2455	2630	2800	2970
Räumbreite (35°)	mm	1270	1480	1480	1800	2170	2330	2500	2660	2820
Räumbreite (40°)	mm	1200	1390	1390	1740	2040	2180	2340	2500	2660
Räumbreite (45°)	mm	/	/	/	/	1890	2020	2170	2310	2490
Messerstückzahl	Stück	4	4	4	6	6	6	4	4	4

\*Pfluggewicht ist abhängig von Ausstattung.

Technische Änderungen vorbehalten.