

EPOMINI



EpoMini 5



EpoMini 20



– gegen Winterglätte!

EPOMINI

Technische Daten und Dimensionen

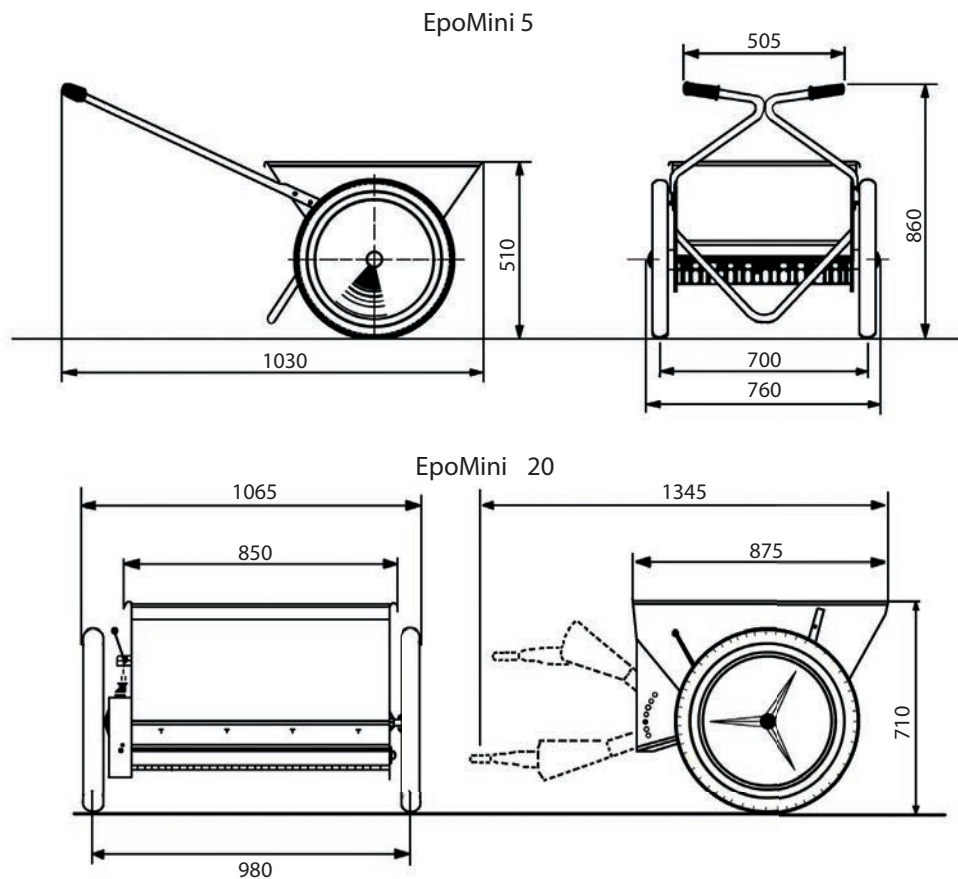
	EpoMini 5	EpoMini 20
Fassungsvermögen :	ca. 50 liter	ca. 200 liter
Streubreite :	550 mm	800 mm
Gesamtbreite :	760 mm	1065 mm
Gewicht :	30 kg	75 kg
Streulänge, Salz:	ca. 5 km	ca. 15 km
Streulänge, Sand:	ca. 1 km	ca. 2-3 km
Standardausrüstung:	Umrührwelle, Gummiboden, Federboden mit Regulierung, Auslegewalze, Transmission und Rädern.	

Funktionen:

Das Epoke Dosiersystem gewährleistet eine genaue und gleichmäßige Ausbringung des jeweiligen Streumaterials in der ganzen Breite des Streuers.

Eine Unrührwelle im Behälter lockert und verteilt das Material und verhindert Brückenbildung.

Wie alle anderen Epoke Maschinen ist EpoMini sandgestrahlt, mit Zinkstaubprimer und Zweikomponenten-Polyurethan Grundierernrostgeschützt sowie mit Zweikomponenten-Topcoat lackiert.



ZÜKO 

ZÜKO AG

Zürcherstrasse 67, Postfach 1026, 8620 Wetzikon
T +41 44 933 61 11, info@zueko.com, zueko.com


epoke®



In Rahmen unserer Bemühungen eine hohe Produktqualität zu gewährleisten erhielt Epoke® A/S das ISO 9001:2000 Zertifikat.
TLG B-3 Zulassung
GS-Zeichen
E1-Abnahme
RoHS Direktive
WEEE Direktive