

Fraiseuse de Bandes ZÜKO

Avantages du produit

Une technologie de pointe pour une performance parfaite. Grâce à l'archet de guidage réglable, il est possible de fraiser au millimètre près le long des bandes. Comparer à l'ancien appareil, l'éjection de la glace fraisée a été fortement améliorée. L'utilisation de l'appareil a été fortement simplifiée.

Ainsi, vous pouvez minimiser le risque et le danger au maximum. Accroître la sécurité de vos employés.



Description du produit

- La nouvelle fraiseuse de bandes ZÜKO est construite à partir de zéro. Les spécifications des matériaux et la fonctionnalité ont été revues. L'efficacité, la rentabilité et l'application ont été améliorées pour répondre aux exigences élevées de la SUVA.
- Moteur type Honda GXV 390 11 CV
- Elle se contente du combustible ASPEN afin de respecter l'environnement
- Hohe Haute sécurité de fonctionnement pour les utilisateurs. Haute fiabilité et un bon service. L'assurance de la qualité certifiée
- Correspond aux normes SUVA no. E 7002-2

Description détaillée

Plateau de couteaux

Robuste, très bon dégagement de la neige avec 4 plaquettes amovibles échangeables.



L'archet de guidage

Réglable pour fraiser au millimètre

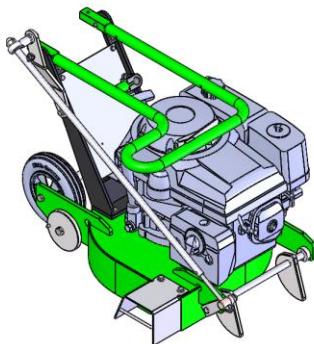


Position de transport et de stockage

Longueur: 830 mm

Largeur: 546 mm

Hauteur: 585 mm

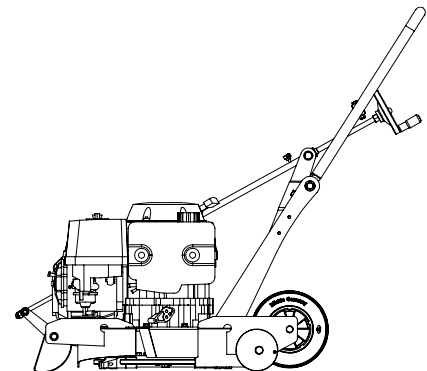


Position opérationnelle

Longueur: 1074 mm

Largeur: 546 mm

Hauteur: 954 mm



Données techniques

Moteur:	Honda, 4-Takt, 1-Zylinder
Typ de moteur:	GXV 390
Performance kW / CV:	8.2 kW / 11.1 PS
Carburant:	ca. 2.3 Liter Benzin Bleifrei 95 / ASPEN®
Poids:	83 kg avec manuel démarreur de traction
Nombre de couteau:	4 plaquettes amovibles
Largeur de travail:	450 mm